

УДК 537.311.4

НИЗКОЧАСТОТНЫЙ $1/f^{\gamma}$ -ШУМ В НЕПОДВИЖНЫХ ЭЛЕКТРИЧЕСКИХ КОНТАКТАХ

В.В. Измайлов, М.В. Новоселова

Тверской государственный технический университет
кафедра физики

Рассмотрены флуктуации контактного падения напряжения (электрические шумы) в единичном контакте электрода – зонда из сплава ЗлМ800 с плоским медным образцом при объемных температурах образца 75...140 °С, механической нагрузке на зонд 5...20 г и силе тока через контакт 0,01...1 А. Показано, что в области частот порядка $10^2...10^4$ Гц спектральная плотность мощности контактных электрических шумов примерно обратно пропорциональна частоте, т.е. в данном случае мы имеем дело с так называемым $1/f$ - шумом, широко распространенным в природе и технике.

Введение. Электрическое сопротивление контакта и контактное падение напряжения не являются строго постоянными величинами даже при постоянных условиях эксплуатации, т.е. при постоянном токе через контакт, постоянной температуре контакта, постоянной механической нагрузке на контакт. Частотный и амплитудный диапазон флуктуаций контактного сопротивления достаточно широк. Контактные электрические шумы (флуктуации сопротивления контакта или контактного падения напряжения) имеют специфическую природу, отличную от электрических шумов в сплошных проводящих средах (тепловые шумы и т.п.). Во многих случаях спектральная плотность контактных электрических шумов обратно пропорциональна частоте, т.е. эти шумы относятся к классу так называемых $1/f$ - шумов [1]. Данный вид шумов довольно распространен в природе и ему уделяется достаточно большое внимание [2-6].

В работах [5: 7] достаточно подробно рассмотрены контактные шумы, вызванные флуктуациями количества носителей заряда в приконтактной области. Однако это лишь один из возможных механизмов контактных шумов. В качестве других возможных механизмов в различных работах предлагаются: флуктуации подвижностей носителей заряда [8], диффузионные процессы на поверхности контакта [9-11], процессы окисления и фриттинга поверхностных пленок [12], изменение размеров проводящего пятна из-за ползучести металлов [13]. При этом большинство исследователей сходятся во мнении, что спектр вида $1/f$ обусловлен релаксационными процессами в контакте с широким, охватывающим несколько порядков, спектром времен релаксации τ [4]. Выдвигается также предположение,

что $1/f$ -составляющая в спектре любого физического объекта является артефактом, обусловленным не внутренними процессами в исследуемом объекте, а его взаимодействием с измерительным прибором (спектроанализатором) [14].

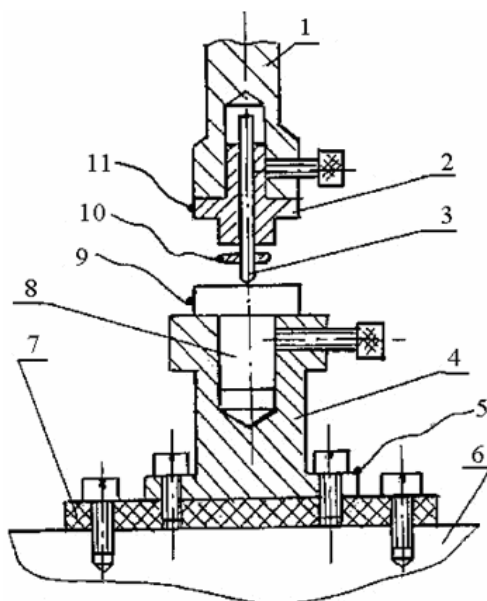
Следует также отметить, что флуктуации контактного падения напряжения становятся заметными и влияют на качество контактирования лишь при повышенных температурах, когда на поверхности металлов образуются так называемые пленки потускнения (в основном оксидные, реже сульфидные). В связи с этим предлагается использовать контактные электрические шумы в качестве диагностического инструмента для выявления ненадежных электроконтактных соединений [15; 16].

Экспериментальное исследование низкочастотных шумов в замкнутых электрических контактах.

Экспериментально низкочастотные электрические контактные шумы исследовались в контакте эталонного электрода из сплава ЗлМ800 в виде зонда – иглы диаметром 1 мм с контактной полусферической поверхностью радиусом 0,5 мм с плоским медным образцом. Исследования осуществляли на модернизированном приборе для измерения микротвердости ПМТ-3, в котором алмазная пирамидка заменена держателем электрода - зонда. Применение прибора ПМТ-3 позволяет обеспечить заданное усилие контактного нажатия на зонд с высокой точностью с помощью нагружающего устройства прибора и набора гирь из комплекта в диапазоне 5...200 г, визуальный выбор места измерения с помощью микроскопа прибора, возможность сканирования исследуемой поверхности с помощью микрометрического столика прибора, возможность визуального контроля пятна контакта после испытаний через микроскоп прибора. Схема измерительной части модифицированного прибора ПМТ-3 приведена на рис. 1. Держатель образца 4 снабжен нагревателем (спиралью из проволоки с высоким сопротивлением, намотанной на держатель образца, на рисунке не показана). Нагреватель позволяет проводить испытания контакта при температуре нижнего образца до 200 °С. Объемная температура нижнего образца 8 измеряется термопарой, зачеканенной на расстоянии примерно 1 мм от его верхней поверхности.

Измерение контактного падения напряжения проводилось при температурах 75, 100, 140 °С при различных нагрузках на иглу-зонд (5, 10, 15, 20 г) и при различных токах через контакт (0,01, 0,1, 1 А) от стабилизированного источника тока. Общая продолжительность одного эксперимента составляла 5400 секунд. Контактное падение напряжения фиксировали с определенным шагом дискретизации, который составлял $\Delta t = 30$ с. Как известно [17], значение шага дискретизации определяет максимальную частоту спектра (частота Найквиста): $f_{\max} = 1/(2 \cdot \Delta t)$. При $\Delta t = 30$ с максимальная частота $f_{\max} \approx 0,016$ Гц, т.е. колебания довольно

низкочастотные. Разрешающая способность по частоте определяется общей продолжительностью экспериментов $t_{\max} = 5400$ с: $\Delta f = 1/t_{\max} \approx 2 \cdot 10^{-4}$ Гц.



Р и с . 1. Схема измерительной части модернизированного прибора ПМТ-3 для исследования контактных электрических шумов:

1 – штатный держатель пирамидки прибора ПМТ-3; 2 – оправка зонда; 3 – электрод-зонд; 4 – держатель образца; 5, 11 – токовые провода; 6 – столик прибора ПМТ-3; 7 – изолирующая прокладка; 8 – нижний образец; 9, 10 – потенциальные провода

Типичная зависимость падения напряжения в контакте от времени изображена на рис. 2. Типичная гистограмма значений контактного падения напряжения представлена на рис. 3, из которого следует, что плотность вероятности явно не соответствует нормальному распределению (изображено сплошной линией), т.е. исследуемый шум негауссовский.

Корреляционные функции и спектральные плотности мощности низкочастотных контактных шумов. Автокорреляционную функцию (АКФ) контактного падения напряжения вычисляли по формуле [17]:

$$K_U(n\Delta t) = \frac{1}{M-n} \cdot \sum_{i=0}^{M-n} U_i \cdot U_{i+n}, \quad (1)$$

при $n = 0, 1, 2, \dots, m; m < M$.

На практике вычисление автокорреляционной функции всегда происходит на ограниченном временном интервале, это приводит к погрешности усечения, так как теоретически корреляционная функция должна рассчитываться для бесконечного временного интервала. Для уменьшения влияния ограниченного временного интервала используется так называемое «спектральное окно». В наших расчетах использовано окно Хэмминга [18]:

$$w(n) = 0,54 + 0,46 \cos\left(\pi \frac{n}{m}\right). \quad (2)$$

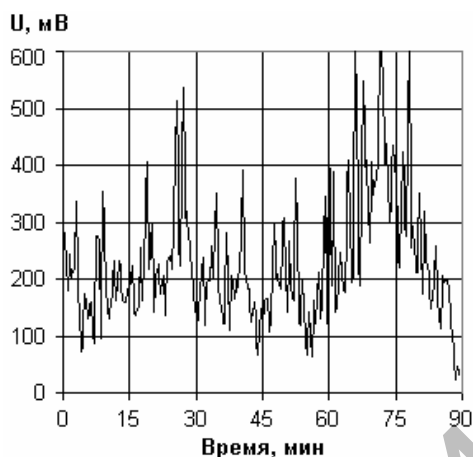


Рис. 2. Типичная зависимость падения напряжения в контакте от времени

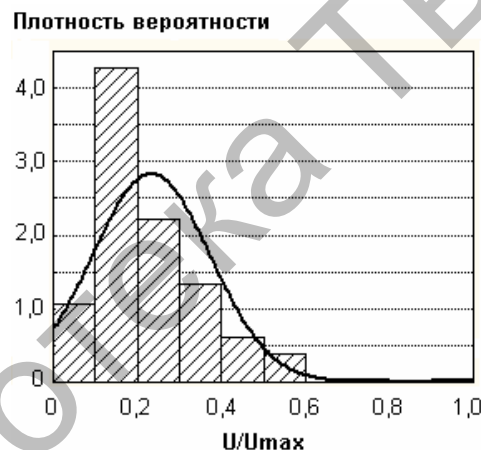


Рис. 3. Типичная гистограмма значений падения напряжения в контакте

Скорректированные значения АКФ вычисляли по формуле

$$\tilde{K}_U(n\Delta t) = K_U(n\Delta t) \cdot w(n), \quad (3)$$

затем значения АКФ нормировались, т.е. вычисляли нормированную автокорреляционную функцию $k_U(n\Delta t)$:

$$k_U(n\Delta t) = \frac{\tilde{K}_U(n\Delta t)}{D_U}, \quad (4)$$

где D_U – дисперсия значений контактного падения напряжения.

Нормированные спектральные плотности мощности контактных электрических шумов вычисляли с помощью преобразования Фурье соответствующих нормированных АКФ. Некоторые результаты представлены на рис. 4 для различных значений нагрузки на зонд N , тока через контакт I и объемной температуры T_0 .

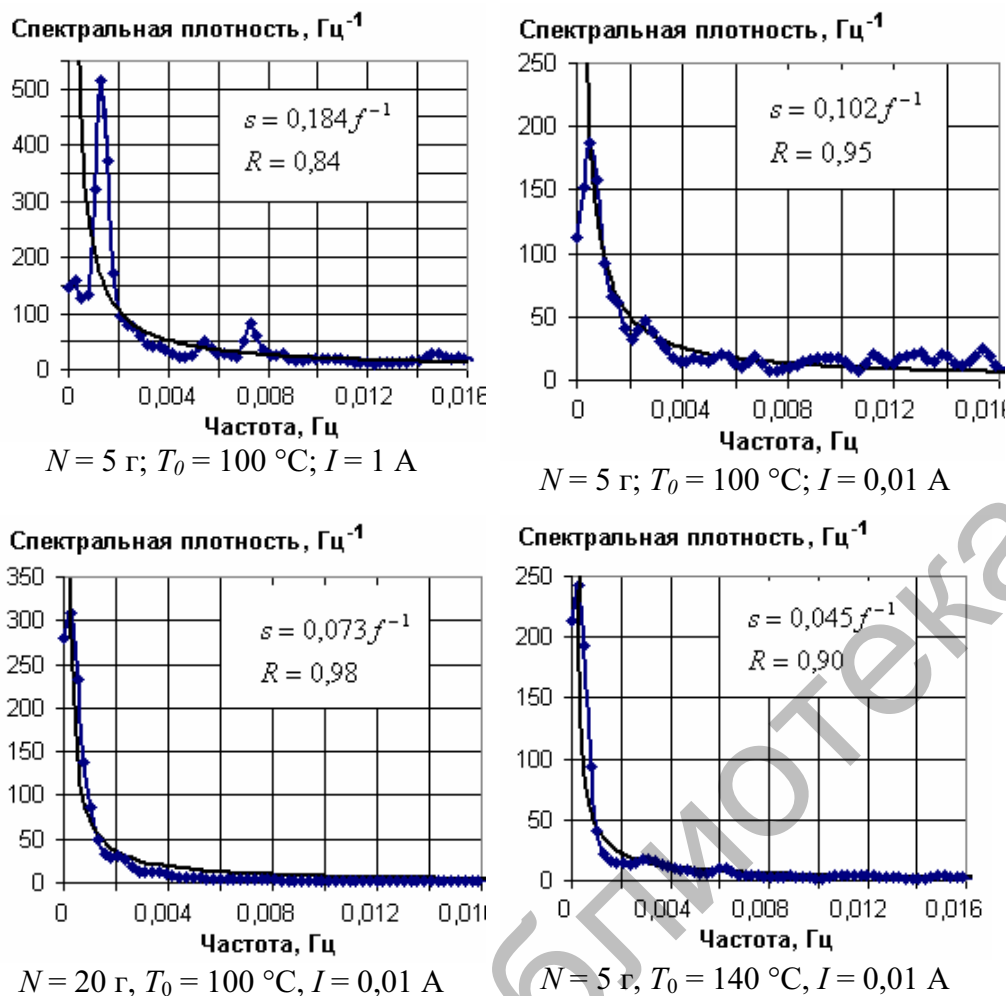


Рис. 4. Нормированные спектральные плотности контактных электрических шумов:

- ♦— экспериментальные значения спектральной плотности;
- результат аппроксимации

На рис. 4 приведены также результаты аппроксимации полученных в экспериментах значений нормированной спектральной плотности зависимостью вида $s = b \cdot f^{-1}$ и соответствующие значения коэффициента корреляции R . Визуальное сравнение и высокие значения коэффициентов корреляции экспериментальных значений и аппроксимирующих зависимостей свидетельствуют о том, что спектральная плотность мощности электрических шумов в исследованных единичных контактах хорошо описывается указанной зависимостью.

Обсуждение результатов. Результаты описанных выше экспериментов свидетельствуют, что в диапазоне частот от $2 \cdot 10^{-4}$ Гц до $1,6 \cdot 10^{-2}$ Гц электрические шумы (флуктуации контактного падения напряжения) в неподвижном единичном контакте имеют спектральную плотность мощности, зависящую от частоты по закону $s = 1/f^\gamma$, где $\gamma \approx 1$, т.е. данный вид шумов может быть отнесен к так называемому $1/f$ -шуму. Наблюдающиеся отклонения от указанной зависимости в области минимальных частот можно объяснить влиянием конечного временного интервала наблюдений и соответствующим усечением автокорреляционной функции, что отмечалось выше.

В табл. 1 приведены некоторые количественные характеристики исследованных флуктуаций: \bar{U} и D_U – среднее значение и дисперсия контактного падения напряжения соответственно, σ_U/\bar{U} – коэффициент вариации (σ – среднее квадратичное отклонение, $\sigma_U = \sqrt{D_U}$).

Таблица 1. Количественные характеристики флуктуаций

Условия эксперимента	\bar{U} , В	D_U , В ²	σ_U/\bar{U}
$I = 1$ А, $T_0 = 75$ °С	0,23	$0,32 \cdot 10^{-3}$	0,077
$I = 1$ А, $T_0 = 100$ °С	0,26	$2,9 \cdot 10^{-3}$	0,21
$I = 1$ А, $T_0 = 140$ °С	0,30	$3,5 \cdot 10^{-3}$	0,20
$I = 0,01$ А, $T_0 = 100$ °С	0,074	$2,8 \cdot 10^{-3}$	0,72

Из табл. 1 следует, что средняя мощность контактных электрических шумов (дисперсия D_U) несколько увеличивается с увеличением температуры контакта и практически не зависит от силы тока через контакт. Какой-либо определенной зависимости среднего значения контактного падения напряжения и мощности контактных шумов от нагрузки на зонд не выявлено. Это можно расценить как свидетельство того, что размеры проводящего контактного пятна определяются не механическими деформациями в контакте, в противном случае площадь контакта, а, значит, его сопротивление и контактное падение напряжения зависели бы от механической нагрузки на зонд, при этом площадь контакта должна увеличиваться, а контактное сопротивление и падение напряжения – уменьшаться с ростом нагрузки.

Величины контактного падения напряжения (см. рис. 1 и табл. 1) близки к напряжению т.н. фриттинга (низковольтного пробоя) диэлектрических пленок на поверхности металлов (чаще всего оксидных). Типичная величина напряжения фриттинга, согласно [19], для различных металлов $U_{np} \sim 0,3$ В. Характерная величина напряженности электрического поля, при которой происходит пробой

различных по природе структур металл-диэлектрик-металл, составляет $E_{np} \sim 10^8$ В/м [20]. Отсюда легко оценить толщину пленки в контакте $d = U_{np} / E_{np} = 3$ нм, что вполне правдоподобно.

Необходимо иметь в виду, что температура непосредственно на пятне контакта при тех значениях контактного падения напряжения, которые наблюдались в описанных экспериментах, существенно превышает значения объемной температуры T_0 образца (табл. 1). Температура на пятне контакта T_c может быть вычислена по известной формуле [19]

$$T_c = \sqrt{T_0^2 + \frac{U^2}{4L}}, \quad (5)$$

где T_0 – объемная температура, U – контактное падение напряжения, L – число Лоренца ($L = 2,4 \cdot 10^{-8}$ (В/К)² и примерно постоянно от комнатной температуры до точки плавления у меди, серебра и золота). Согласно формуле (5), при $T_0 = 100$ °С и $U = 0,26$ В температура на пятне контакта $T_c = 645$ °С, а при $T_0 = 140$ °С и $U = 0,3$ В $T_c = 780$ °С. Очевидно, что при таких высоких температурах происходит интенсивное образование оксидных пленок как на свободной поверхности образцов, так и в контакте.

С ростом температуры несколько увеличивается среднее значение контактного падения напряжения и его относительные флуктуации (коэффициент вариации σ_U/\bar{U}) (см. табл. 1). Однако эти зависимости не столь явные, чтобы пытаться на их основе предложить какие-то объясняющие их физические механизмы.

Приведенный выше анализ экспериментальных результатов позволяет высказать предположение, что основная причина исследованных низкочастотных электроконтактных шумов заключается в чередующемся образовании и разрушении проводящих металлических каналов (мостиков) в диэлектрической пленке, покрывающей поверхность контакта. Этот вопрос является целью дальнейших исследований.

Работа выполнена при финансовой поддержке РФФИ (грант № 08-08-00179-а).

Список литературы

1. Букингам М. Шумы в электронных приборах и системах. М.: Мир, 1986. 400 с.
2. Жигальский Г.П. Неравновесный $1/f^q$ -шум в проводящих пленках и контактах // УФН 2003. Т. 173. № 5. С. 465-490.
3. Бочков Г.Н., Кузовлев Ю.Е. Новое в исследовании $1/f$ -шума // УФН 1983. Т. 141. Вып. 1. С.151-176.

4. Коган Ш.М. Низкочастотный токовый шум со спектром типа $1/f$ в твердых телах // УФН 1985. Т.145. Вып. 2. С. 285-328.
5. Vandamme L.K.J. On the calculation of $1/f$ noise of contacts // Appl. Phys. 1976. V. 11. P. 89-96.
6. Noise in physical systems. Berlin e.a.: Springer-Verlag, 1978. 340 p.
7. Vandamme L.K.J., Tijburg R.P. $1/f$ noise measurements for characterizing multispot low-ohmic contacts // J.Appl.Phys. 1976. V. 47. № 5. P. 2056-2058.
8. Palenskis V., Shoblitskas Z. Origin of $1/f$ noise // Solid State Comm. 1982. V. 43. № 10. P. 761-763.
9. Малахов А.Н. Флуктуации в автоколебательных системах. М.: Наука, 1968. 660 с.
10. Малахов А.Н., Якимов А.В., Краевский М.А. Связь фликкерных флуктуаций с деградацией систем // Флуктуационные явления в физических системах: материалы III Всесоюзной конф. Вильнюс, 1983. С. 35-37.
11. Якимов А.В. Диффузия примесей и дефектов и фликкерные флуктуации числа носителей в проводящих средах // Изв. ВУЗов. Радиофизика. 1980. Т. XXIII. № 2. С. 238-243.
12. Эльстинг О.Г. Новые характеристики низкочастотных шумов контактного происхождения // Изв. ВУЗов. Радиоэлектроника. 1974. № 1. С. 90-93.
13. Эльстинг О.Г. Спектральные характеристики сверхнизкочастотных шумов контактного происхождения с учетом ползучести металла // Изв. ВУЗов. Радиоэлектроника. 1977. № 5. С. 113-115.
14. Гришаев А.А. Универсальная модель происхождения $1/f$ - составляющей в спектрах // <http://newfiz.narod.ru/oneoverf.html>
15. Выявление ненадежных контактов путем измерения шумов // Э.И. ВИНТИ. Надежность и контроль качества. 1973. № 12. С. 3-7.
16. Дубицкий Л.Г. Предвестники отказов в изделиях электронной техники. М.: Радио и связь, 1989. 96 с.
17. Бендат Дж., Пирсол А. Прикладной анализ случайных данных. М.: Мир, 1989. 540 с.
18. Отнес Р., Эноксон Л. Прикладной анализ временных рядов. М.: Мир, 1982. 428 с.
19. Holm R. Electric Contacts. Berlin e.a.: Springer-Verlag, 1967. 484 p.
20. Воробьев Г.А., Мухачев В.А. Пробой тонких диэлектрических пленок. М.: Сов. радио, 1977. 72 с.

LOW FREQUENCY $1/f^\gamma$ NOISE IN STATIONARY ELECTRIC CONTACTS

V.V. Izmailov, M.V. Novosyolova

Contact voltage drop fluctuations (electrical noise) are examined for an individual electrode – probe contact of an 3лМ800 alloy with a flat copper specimen for volume temperatures of the sample 75...140 °С, mechanical load on the probe 5...20 g and current strength through the contact

0,01...1 А. It is shown that for the frequency range of the order of 10^{-2} ... 10^{-4} Hz the spectral density of the contact electrical noise power is approximately inversely proportional to the frequency, i.e. in the present case we observe the so-called $1/f$ noise widely existing in nature and technics.

Научная библиотека ТвГУ