

ВОЗМОЖНОСТИ ИСПОЛЬЗОВАНИЯ СВЕТОДИОДОВ (LED) В КАЧЕСТВЕ ИСТОЧНИКА СВЕТА В ПОДВОДНОЙ СВЕТОЛОВУШКЕ ДЛЯ ИЗУЧЕНИЯ ГИДРОБИОНТОВ

Н.Е. Николаева

Светодиоды обладают рядом преимуществ по сравнению с другими источниками света, и применение их в подводных светоловушках представляется нам весьма перспективным. Данный источник света был успешно опробован в полевых условиях в спроектированной и изготовленной нами светоловушке для водных беспозвоночных. В результате проведенных исследований были собраны представители Gastropoda, Crustacea, Arachnida и Insecta.

Проведение полевых исследований, связанных с использованием светоловушек, зачастую сопряжено с трудностями, вызванными поиском источника электроэнергии. Подключение к электросети далеко не всегда возможно даже для наземных светоловушек, а с водными это тем более сложно и к тому же может быть опасно, так как понижающий трансформатор с 220 В до необходимых 6-8 В устанавливается вблизи воды, чтобы уменьшить длину низковольтного провода и, следовательно, сопротивление. Использование аккумуляторов связано в первую очередь с такой трудностью, как размещение их на воде непосредственно около светоловушки. Зарядка аккумулятора требует значительного времени, его ёмкости не всегда хватает до утра, а интенсивность света постепенно снижается. К тому же аккумуляторы достаточно громоздки, тяжелы и неудобны в транспортировке.

Совсем недавно в продаже появились осветительные приборы, оснащенные светоизлучающими диодами. Светодиоды, или LED (light emitting diodes), – это полупроводниковые приборы, преобразующие электрический ток непосредственно в световое излучение. Обычно они используются в качестве индикаторов в аудио- и видеоаппаратуре, а также в бытовой технике. В последнее время произошло значительное усовершенствование светодиодов по двум основным направлениям – увеличение яркости свечения и расширение спектра излучения.

Преимуществами светодиодов перед другими источниками света являются: миниатюрные размеры, малое тепловыделение, очень низкое энергопотребление и низкое питающее напряжение, а следовательно, высокий уровень безопасности, что особенно важно при работе в воде (они потребляют от 2 до 4 В постоянного напряжения при токе до нескольких сотен мА). Светодиод механически прочен, из-за отсутствия стеклянной колбы, и исключительно надежен, абсолютно устойчив к многократным включениям. Срок службы светодиодов, благодаря отсутствию нити накала и нетепловой природе излучения, составляет в настоящее время от 20-50 тыс. до 100 тыс. часов.

Спектр излучения светодиода близок к монохроматическому, что в перспективе дает возможность в полевых условиях проводить исследования, касающиеся реакции различных животных на определенную длину волны. В настоящее время в основном выпускаются светодиоды красного свечения, оранжевые, желтые, зеленые, синие, сине-зеленые и белые. Яркость свечения светодиодов достигает 20 кд, при угле излучения 10 град. и до 1,5 кд при 60 град. Величина угла рассеивания обратно пропорциональна яркости свечения [1;2].

Учитывая все вышеперечисленные характеристики, представляется весьма перспективным применение светодиодов в светоловушках. Некоторые

исследователи уже заинтересовались такой возможностью для изучения наземных беспозвоночных [3;6;7]. Нами данный источник света был успешно опробован в погружаемых светоловушках для водных беспозвоночных. Недостатком светодиодов является высокая чувствительность к электротехническим характеристикам источников питания, и они легко могут сгореть при неправильном подключении. Для питания от батарейки необходим гасящий резистор, сопротивление которого будет зависеть от характеристики светодиода и напряжения батарейки. Эти трудности легко преодолимы, если в светоловушке использовать готовые изделия со светодиодами, например налобные или обычные бытовые фонарики. По этой причине в качестве источника света нами был использован модифицированный налобный фонарь, оснащенный 4 светодиодами белого света. Источником питания служили 3 пальчиковые батарейки (AAA), располагавшиеся во влагостойком контейнере на крышке ловушки, над уровнем воды. Один комплект батареек обеспечивал работу ловушки минимум в течение 3-4 ночей. Сам фонарик со светодиодами помещался в водонепроницаемый призматический сосуд из оргстекла в центре ловушки (рис. 1,3).

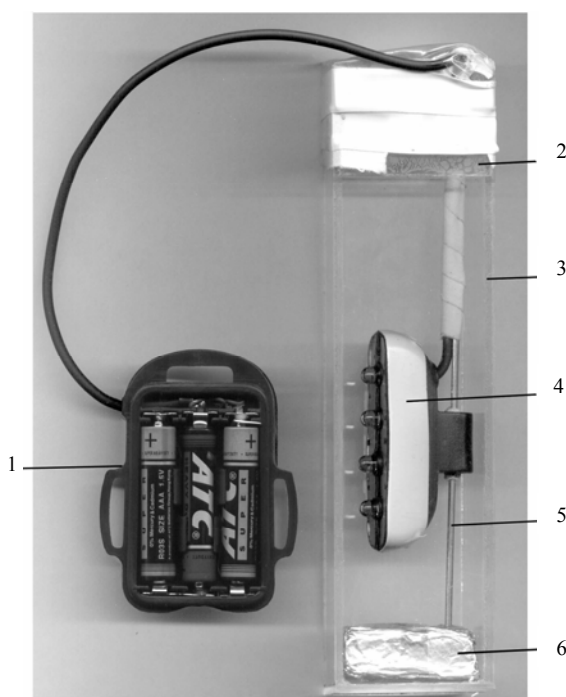


Рис. 1. Светодиодный фонарик, расположенный в призме из оргстекла

- 1 – контейнер с батарейками; 2 – ограничительные пластинки; 3 – призма из оргстекла;
- 4 – корпус фонаря со светодиодами; 5 – опора-держатель для крепления фонарика;
- 6 – свинцовый груз, обернутый фольгой

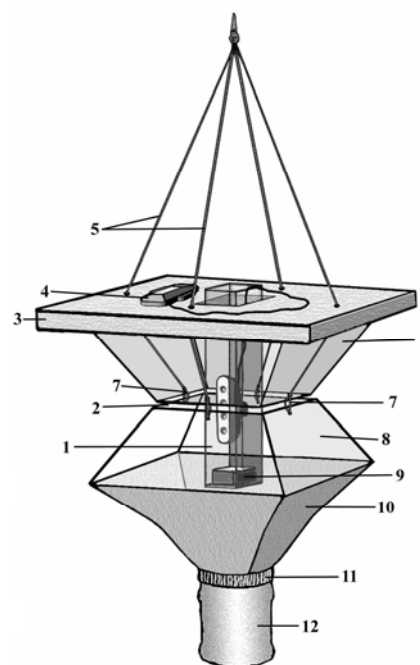


Рис. 2. Общий вид подводной светоловушки со светодиодами в рабочем положении

- 1 – призма из оргстекла с фонариком внутри;
- 2 – входное отверстие в ловушку;
- 3 – пенопластовая платформа; 4 – контейнер с батарейками;
- 5 – нити для извлечения ловушки из воды; 6 – верхняя усеченная пирамида из оргстекла;
- 7 – петли; 8 – нижняя пирамида;
- 9 – свинцовый груз внутри призмы;
- 10 – мешок из ткани; 11 – кольцо с резьбой;
- 12 – банка для сбора улова

На дно призмы клали свинцовый груз. Ограничивающие пластинки из оргстекла, расположенные в верхней части призмы, опираясь на крышу ловушки, предотвращали избыточное погружение сосуда. Вершина призмы находилась на 3 см выше уровня воды и была герметично закрыта. Все четыре диода располагались на одной вертикальной линии с одной стороны, поэтому создавался направленный поток света с углом рассеивания в 120° . В дальнейшем планируется использование двух источников света, направленных в противоположные стороны для создания освещения по всему периметру ловушки и повышения эффективности ее работы.

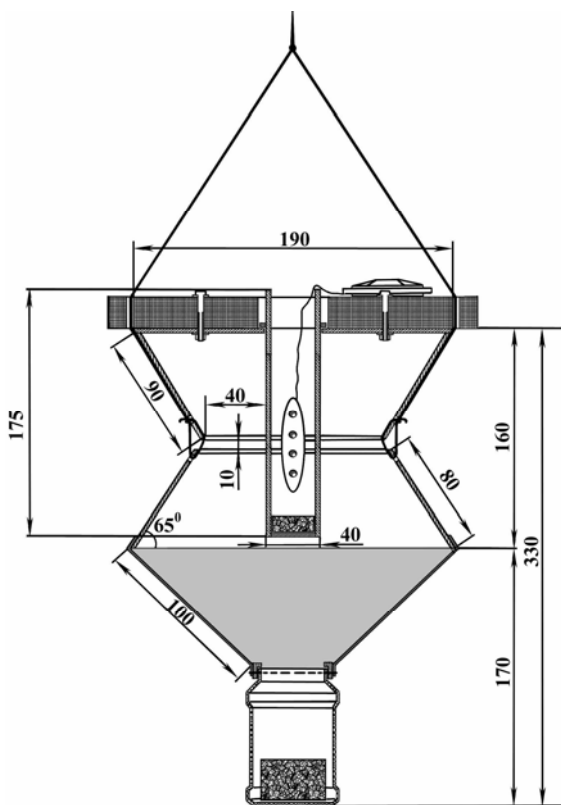


Рис. 3. Схема конструкции светоловушки с размещенным в центре источником света

В отличие от предыдущих сезонов [4;5] для данных исследований нами была использована ловушка иной модификации, которая оказалась более удобной для установки в мелких стоячих водоемах. Данная ловушка представляет собой прозрачную конструкцию с мешком и контейнером для сбора улова (рис. 2,3). Две усеченные пирамиды из оргстекла направлены меньшими основаниями навстречу друг другу. Обе части подвижно соединены между собой при помощи петель на концах четырех нитей, служащих для извлечения ловушки из воды. Петли пропущены сквозь отверстия в смежных основаниях пирамид. При установке ловушки в рабочее состояние размер петель допускает возникновение между двумя её частями зазора шириной около 1 см, в результате чего образуется входное отверстие. Боковые грани пирамид располагаются под углом 65° к основаниям, что определяет направление движения животных к входной щели при их попытке

приблизиться к источнику света. Верхняя пирамида немного выше и уже, чем нижняя, и может свободно заходить в нее на 3-4 мм, закрывая входное отверстие. К основанию нижней пирамиды прикреплен мешок из прочной мелкоячеистой ткани, в который вшито кольцо с резьбой, изготовленное из пластиковой крышки для банки. Контейнером является банка емкостью 0,25 л, закрепленная при помощи кольца. Перед установкой ловушки в банку помещали свинцовый груз. Сама ловушка прочно крепилась к плавучей платформе из пенопласта.

При размещении ловушки на поверхности воды контейнер самопроизвольно погружается под тяжестью свинцового груза и увлекает за собой нижнюю часть ловушки, при этом пенопластовая платформа удерживает её верхнюю часть у поверхности. Ловушка принимает вертикальное рабочее положение, входное отверстие раскрывается на ширину петель. При извлечении ловушки из воды натяжение нитей и петель приводит к тому, что сначала поднимается её нижняя часть, входное отверстие закрывается, что предотвращает потери пойманных животных с потоками выходящей из ловушки воды (вся вода теперь вынуждена проходить только через ячейки ткани мешка). В результате улов отцеживается и собирается в контейнер. Для того чтобы собрать остатки улова со стенок мешка, ловушку желательнее еще 2-3 раза погрузить в воду до основания нижней пирамиды и вытащить.

Испытания светоловушки проводились с 26.06.04 по 07.08.04 в Калининском районе Тверской области в окрестностях пос. Загородный. Местом проведения полевых испытаний являлись две канавы со стоячей водой вдоль грунтовой дороги. Длина каждой из канав составляла 200 м, ширина около 2 м, глубина в период проведения исследований – 0,7-1 м. Температура воды колебалась в пределах 18-20 °С вечером и 17-19 °С утром. Дно обеих канав было сильно заиленное, обильно развита водная растительность, много спутанных нитчатых водорослей. По берегам отмечались заросли кустарников, перемежающиеся широкими открытыми участками.

Ловушку последовательно устанавливали в трех удаленных друг от друга точках с 22²⁰-23³⁰ до 3⁵⁰-4³⁰ в зависимости от продолжительности темного времени суток. Все точки находились на относительно незатененных участках с небольшим количеством водной растительности.

В результате проведенных исследований были собраны представители следующих семейств, родов и видов беспозвоночных:

Gastropoda: сем. Lymnaeidae (*Lymnaea stagnalis* L.), сем. Planorbidae (*Planorbis planorbis* L.), сем. Bulinidae (*Planorbarius corneus* L.).

Crustacea: Отряд Cyclopoida, сем. Cyclopoidae (*Acanthocyclops viridis* Jurine.); Отряд Calanoida, сем. Diaptomidae (*Eudiaptomus coeruleus* Fisher); Отряд Cladocera, сем. Daphniidae (*Simocephalus vetulus* Muller (?)). П/Класс Ostracoda.

Arachnida: Отряд Acarinae (Hydracarina). Н/сем. Limnocharae, сем. Eylaidae (*Eylais* sp.); Н/сем. Pionae, сем. Limnesiidae (*Limnesia fulgida* C.L.Koch), сем. Pionidae (*Piona longipalpis* Krend.); Н/сем. Hydryphantae, сем. Diplodontidae (*Diplodontus despiciens* Muller); Н/сем. Arrhenurae, сем. Arrhenuridae (*Arrhenurus (Micruracarus) forpicatus* Neuman).

Insecta: Отряд Ephemeroptera, сем. Baetidae (*Cloen* sp.); Отряд Odonata, сем. Coenagrionidae (*Coenagrion* sp., *Lestes sponsa* Hans), сем. Libellulidae (*Libellula quadrimaculata* L., *Sympetrum flavelum* L., *S. vulgatum* L., *S. danae* Sulzer (*S. scoticum* Donovan)); Отряд Hemiptera, сем. Corixidae (*Sigara sahlbergi* Fieber), сем. Gerridae; Отряд Coleoptera, сем. Haliplidae (*Haliplus* sp. (имаго), сем. Ditiscidae (имаго – *Huphydrus ovatus* L, *Graptodytes* sp. (?), личинки – *Dytiscus circumcinctus* L, *Acilius sulcatus* L., *Huphydrus ovatus* L., *Pibius* sp.); Отряд Diptera, сем. Chironomidae, сем. Chaoboridae.

К сожалению, по техническим причинам не было проведено сравнения реакций водных беспозвоночных на свет обычной лампы накаливания и на свет от светодиодов в полевых условиях. Однако нами осуществлен ряд экспериментов с животными, взятыми из данных водоёмов в периоды, совпадающие с датами установки ловушки. В лабораторных условиях проводили отлов гидробионтов с помощью миниатюрной светоловушки, снабженной лампой накаливания 6,3 В, 0,3

А. В результате качественного анализа уловов в полевых условиях и в условиях лабораторного эксперимента принципиальных различий в их видовом составе не обнаружено.

Полученные нами результаты показали, что светодиоды являются оптимальным вариантом для использования в подводных светоловушках. Эти источники света сочетают в себе такие важные характеристики, как доступность, простота использования, малые размеры, незначительный вес, долговечность и низкое энергопотребление. Небольшая сила света не является серьезной проблемой для водных светоловушек, так как, напротив, слишком яркий свет удерживает водных беспозвоночных на определенном расстоянии от его источника и может препятствовать заплыванию их в ловушку, поэтому важнее подобрать оптимальное сочетание размера ловушки и яркости источника света.

СПИСОК ЛИТЕРАТУРЫ

1. Лашманов А. Светодиоды в светосигнальном оборудовании транспортных средств // <http://www.scooterclub.spb.ru/repair/?id=204>
2. Медведев Ю., Борисов К. LEDниковый период // Интернет-журнал Иллюминатор. 2003. 1(3). // <http://www.illuminator.ru>
3. Мишустин Р. Экспедиционное оборудование. «Вечный» фонарик для экспедиции // <http://www.insect-hunter.narod.ru/permob.htm>
4. Николаева Н.Е. Модификация подводной светоловушки для сбора и изучения гидробионтов // Чтения памяти профессора В.В. Станчинского. Вып. 4. Смоленск, 2004. С. 443-446.
5. Николаева Н.Е. Новая конструкция подводной светоловушки и некоторые возможности ее использования // Тез. докл. науч. конф. аспирантов и студентов. Тверь, 2001. С.57-58.
6. Bishop A.L., Worrall R., Spohr L.J. et al. Improving light trap efficiency for culicoides spp with light emitting diodes (LEDs) // Bluetongue international symposium. Taormina, 2003. В.3. P. 26-29. // http://www.bluetonguesymposium.it/abstract_book.pdf
7. Chang-Chi Chu, Charles G.J., Patrick J.A., et al. Plastic Cup Traps Equipped with Light-Emitting Diodes for Monitoring Adult Bemisia Tabaci (Homoptera: Aleyrodidae) // Journal Of Economic Entomology. 2002. V.96, N. 3. P. 543-546.

POSSIBILITY OF USE OF LIGHT-EMITTING DIODES (LED) AS THE LIGHT SOURCE IN THE UNDERWATER TRAP FOR STUDYING OF AQUATIC ORGANISMS

N.E. Nikolaeva

LED have a number of advantages in comparison with other light sources, thus the use of them in underwater traps appears to us quite perspective. The mention source of the light was successfully tested during the field research in specially designed and constructed light trap for aquatic invertebrates. Representatives of Gastropoda, Crustacea, Arachnida and Insecta have been collected on the course of research.